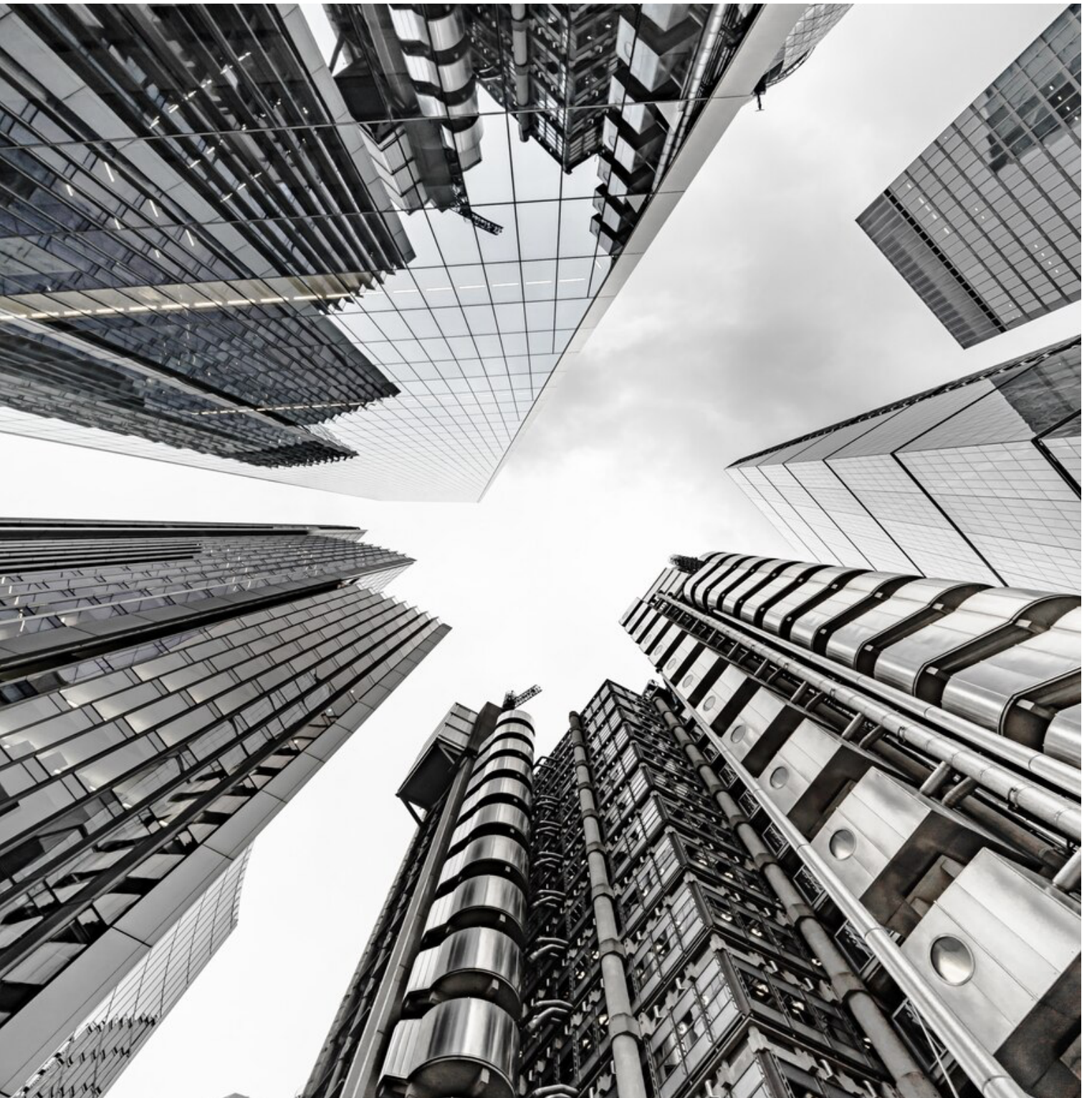
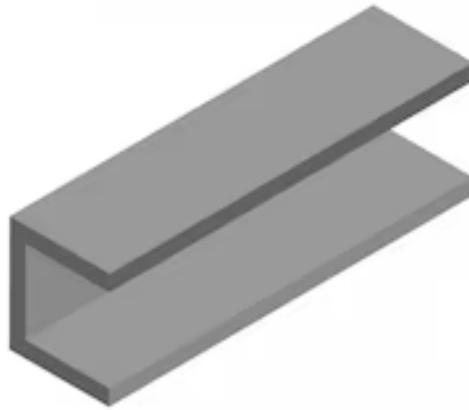


GM STEEL CATALOG

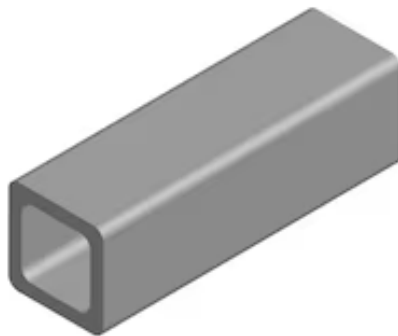




Besi UNP

Besi UNP merupakan besi jenis sambungan atau terusan yang bentuknya merupai huruf U. Fungsi dari besi jenis ini adalah sebagai dudukan atau sambungan yang digunakan ketika membangun atap dengan panjang besi 6 meter.

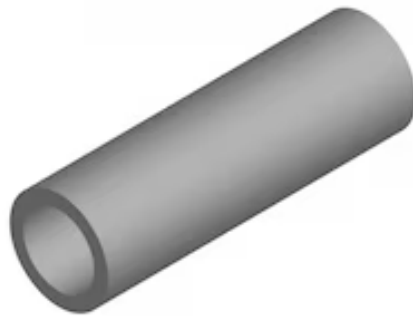
UNP-50
UNP-65
UNP-80
UNP-100
UNP-125
UNP-150
UNP-200



Besi Stall / Hollow

Besi hollow adalah bagian dari besi polos dengan penampang berbentuk bujur sangkar dan persegi panjang yang memiliki rongga di tengah. GM Steel menyediakan besi hollow hitam biasa, galvanis, dan stainless dengan ketebalan yang bervariasi.

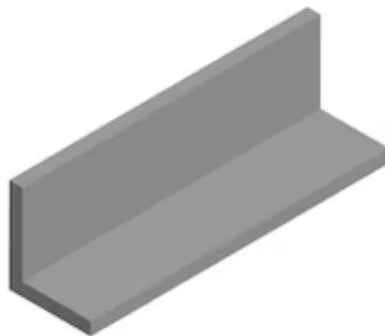
1,5 X 1,5	4 X 4
2 X 2	4 X 8
2 X 4	5 X 5
2,5 X 5,0	6 X 6
3 X 3	7,5 X 7,5
3 X 6	5 X 10
3,5 X 3,5	10 X 10
	Dst.



Besi Pipa

Pipa besi memiliki fungsi utama untuk mengalirkan air, udara, dan gas. Tetapi pipa besi memiliki fungsi-fungsi yang lain seperti digunakan untuk plafon, koridor, knalpot, dan lain-lain. GM Steel menyediakan jenis pipa hitam biasa, galvanis, stainless, dan *seamless* dengan ketebalan yang bervariasi.

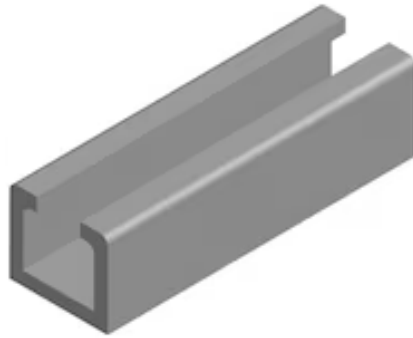
5/8'	2,5'
3/4'	3'
1'	4'
1,25'	5'
1,5'	6'
2'	Dst.
2,25'	



Besi Siku

bahan konstruksi berupa batang besi yang berbentuk siku atau berukuran 90 derajat. Besi siku (angle bar) adalah material logam besi atau plat besi yang dibentuk menyiku dan dilapisi dengan lapisan anti karat dengan ketebalan yang bervariasi.

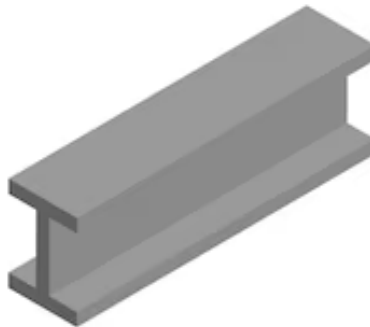
2,5 X 2,5	4,5 X 4,5
2,8 X 2,8	4,8 X 4,8
3 X 3	5 X 5
3,5 X 3,5	5 X 4
3,8 X 3,8	6 X 6
4 X 4	
4 X 3	



Besi CNP

besi kanal yang mempunyai bentuk seperti huruf C. Besi kanal ini biasa dipakai di dalam bidang konstruksi, industri, dan otomotif. Besi CNP merupakan kebutuhan sub struktur untuk konstruksi baja, penggunaan paling umum yaitu untuk gording atap gudang atau bangunan industri dengan ketebalan yang bervariasi.

75 X 35 X 6
100 X 35 X 6
100 X 50 X 6
125 X 35 X 6
125 X 50 X 6
150 X 35 X 6
150 X 50 X 6



Besi WF dan H-Beam

Besi WF (wide flange) merupakan lempengan baja yang memiliki kekuatan tinggi dan sangat cocok dalam menahan beban dan tarik. kebanyakan pemborong menggunakan besi ini untuk fondasi pembuat bangunan karena memiliki kekuatan yang seimbang.

WF-100 HB-100
WF-150 HB-150
WF-200 HB-200
WF-250 HB-250
WF-300 HB-300
WF-400 HB-400
WF-500 HB-500



Besi Beton

Besi beton atau baja tulangan, dikenal ketika dipadatkan sebagai baja tulangan, adalah batang baja yang berbentuk menyerupai jala baja yang digunakan sebagai alat penekan pada beton bertulang dan struktur batu bertulang untuk memperkuat dan membantu beton di bawah tekanan._____

- Beton 6 polos
- Beton 8 polos
- Beton 10 polos
- Beton 10 Ulir
- Beton 12 polos
- beton 13 ulir
- beton 16 polos
- beton 16 ulir



Wiremesh

bahan penulangan dari baja berbentuk pra-fabrikasi yang digunakan di dalam beton bertulang. Kawat-kawat ini dilas dengan mesin las otomatis sehingga jarak antar kawat seragam dan konsisten. _____

- M5
- M6
- M8
- M10



SPANDECK & BONDECK



SPANDECK

Jenis atap yang terbuat dari material logam tipis, berbahan baja ringan yang dilapisi oleh galvalum atau alumunium, kemudian proses selanjutnya dibentuk menjadi lembaran dengan permukaan bergelombang untuk memberikan kekuatan struktural dalam membawa beban.



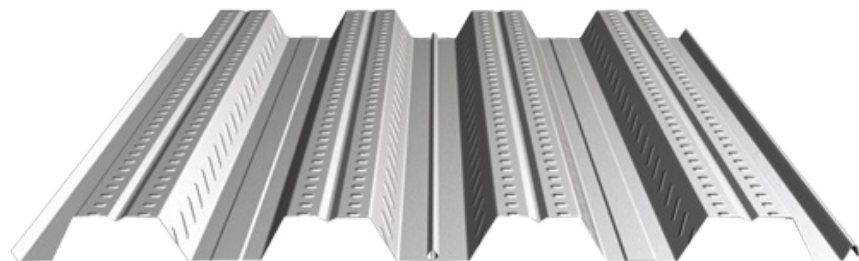
SPANDECK PASIR

Serupa dengan spandek, tetapi diberikan sentuhan estetis yang menarik pada atap, sehingga cocok untuk berbagai desain bangunan. Membantu melindungi atap dari sinar ultraviolet (UV), memperpanjang umur atap dan mencegah perubahan warna.



BONDECK

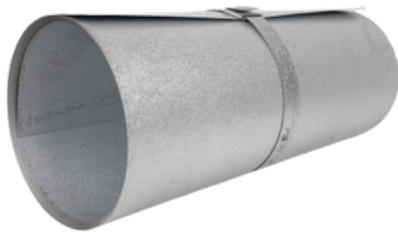
Bahan bangunan pelapis dasar cetakan beton, yang berupa plat bergelombang. Memiliki fungsi sebagai pengganti besi serta papan atau triplek yang umumnya digunakan untuk pembuatan lantai cor saat membangun struktur bangunan bertingkat.



Others



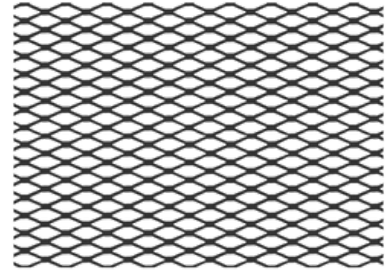
Plat Sheet



lembaran plat logam tipis yang terbuat dari bahan galvalum atau Zincalume (Zinc dan Alumunium) yang berfungsi untuk melapisi talang air atau sebagai penutup bubungan atau nok atap

Lebar: 60cm, 90cm, 120cm
Tebal (mm): 0,25 ; 0,3 ; 0,35 ; 0,4

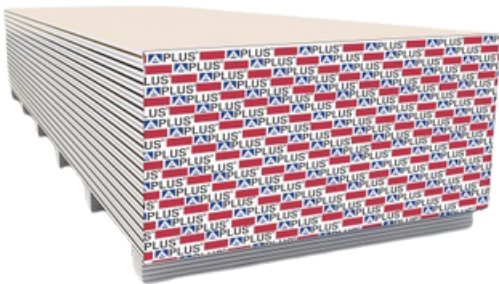
Expanda



sejenis lembaran mesh yang terbuat dari plat berbentuk lubang-lubang wajik atau permata yang banyak dengan ukuran tertentu, diproses dengan sayatan dan penarikan.

Ukuran : 1015, 1020, 1620, 1628, 2028, 3035

Gypsum



Pada industri konstruksi dan bahan bangunan sendiri, gypsum dimanfaatkan sebagai pelapis interior untuk dinding dan plafon.

Panjang x Lebar: 1,22 m x 2,44 m
Tebal : 6,5mm ; 9mm ; 12mm ; 15mm

GRC Board

Wood Plank

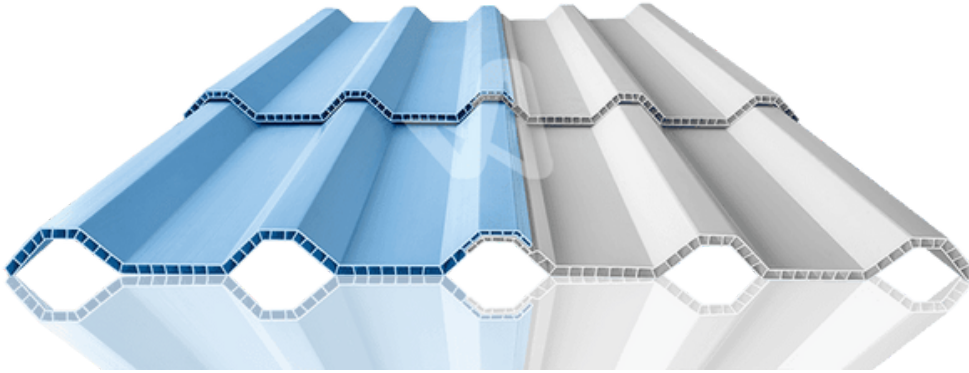


GRC Woodplank / listplank papan semen yang dirancang menyerupai kayu datar dengan bahan yang lebih lembut agar dapat menggantikan material papan kayu.

Panjang : 3M , 4M
Lebar : 20cm

Atap uPVC

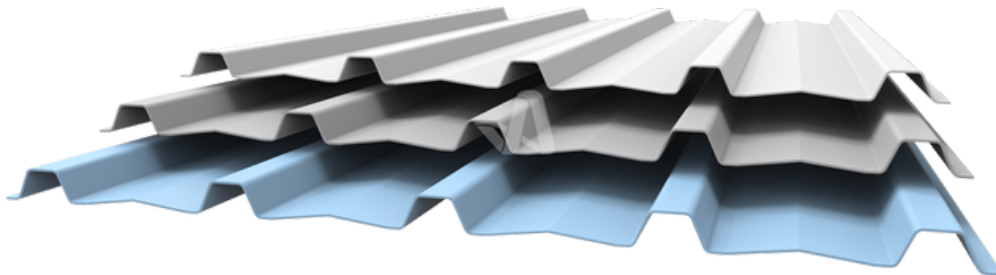
ALDERON 830



Atap Alderon diperkuat dengan UV Protection yang melindungi permukaan atap dari sinar Ultra Violet. Alderon berwarna doff (opaque) efektif menahan panas matahari sehingga terasa sejuk saat berada di bawahnya. Selain itu, fitur ini berfungsi untuk melindungi warna atap agar tidak mudah luntur.

ALDERON RS

Greca dan Trimdeck



Alderon RS adalah atap uPVC satu lapis, dirancang untuk memenuhi solusi jangka panjang untuk atap yang menuntut kinerja tinggi dengan biaya siklus hidup lebih rendah. Alderon RS sangat ringan dan praktis buram, melindungi Anda dan orang yang Anda cintai dari sinar UV yang berbahaya. Dalam aplikasi industri, Alderon RS adalah atap ramah anggaran yang menunjukkan ketahanan luar biasa terhadap berbagai bahan kimia.

Solid Flat Polycarbonate Sheet



Dengan tingkat kejernihan paling tinggi dan tahan terhadap benturan, diproduksi menggunakan material terbaik dan dengan teknologi terkini dari eropa dengan dioperasikan dengan pengalaman selama lebih dari 30 tahun di industri tersebut.

Polycarbonate Roof



suatu kelompok polimer termoplastik, mudah dibentuk dengan menggunakan panas. Plastik jenis ini digunakan secara luas dalam industri kimia saat ini. Plastik ini memiliki banyak keunggulan, yaitu ketahanan termal dibandingkan dengan plastik jenis lain, tahan terhadap benturan, dan sangat bening.